

# Grafetta® Evöke®

Evöke®  
+\*\* Complementti

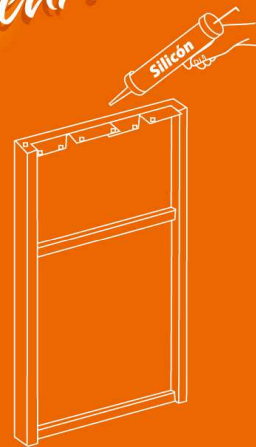


*Fácil de instalar!*

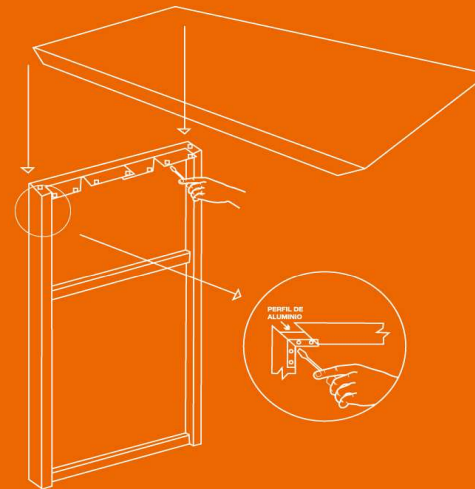


- 1** Cortar y ajustar la parte plana inferior de la **Grafetta®** a la medida deseada y colocar las bases niveladoras (Regatones).

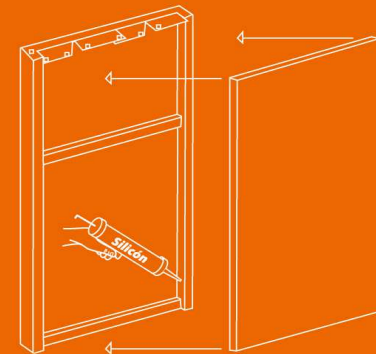
Nota: La **Grafetta®** cuenta con un excedente de 3 cms. de \*Extira® antihumedad en la parte inferior para su ajuste.



- 2** Colocar silicón sobre la moldura de aluminio de la **Grafetta®**



- 3** Colocar la barra\*\* con corte previo a 45° sobre la **Grafetta®** fijar las pijas a la moldura de aluminio y a los ángulos de acero.



- 4** Aplicar pegamento blanco o silicón sobre los topes de la cara interna de la **Grafetta®**, colocar la tapa\*\*\* presionando durante 10 minutos y dejar secar por lo menos 1 hora.

**KOBER®**

Comercializado por: Técnica Maderera Especializada, S.A. de C.V.  
Guadalajara Technology Park. Paseo del Norte 5605 Col. San Juan de Ocotán. Zapopan, Jalisco, MX. 45019  
Marcas propiedad de Técnica Maderera Especializada, S.A. de C.V. Diseño industrial y modelos de utilidad registrados. © 2010.

• **Kit que incluye Grafetta®, regatones, molduras de aluminio, ángulos de acero y pijas.**

\*Sumergible al agua sin deterioro. Para mayor información [www.extira.com](http://www.extira.com)

\*\* La barra se vende por separado.

\*\*\*En algunos casos la **Grafetta®** incluye tapa interior.



**Hecho en México**